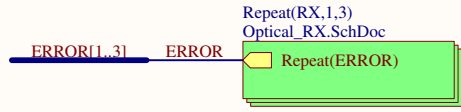
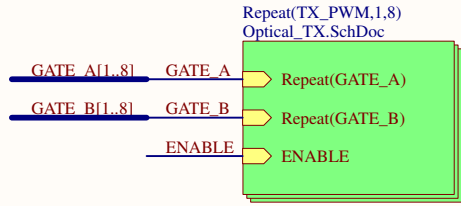
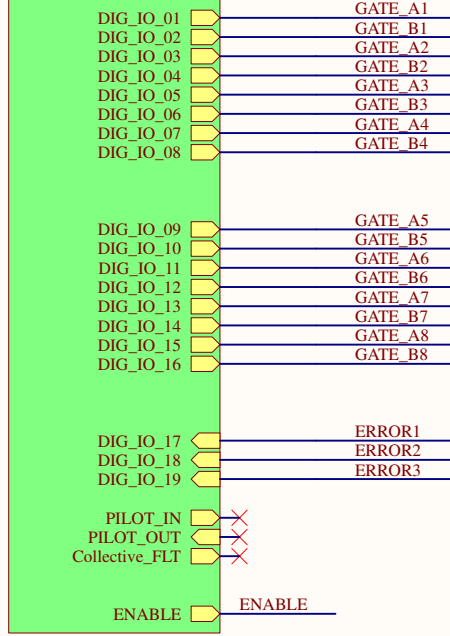


Connector  
CarrierConnector.SchDoc



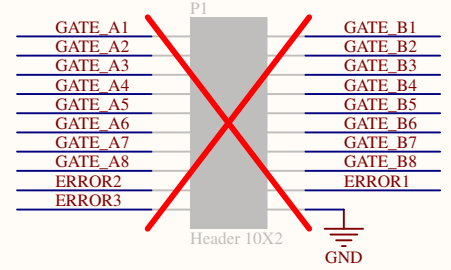
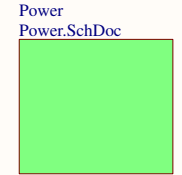
Serial1  
Serial  
Serialnumber 6,3 x 6.3mm

ProjectName1

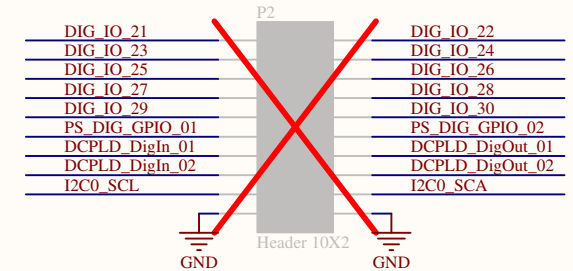
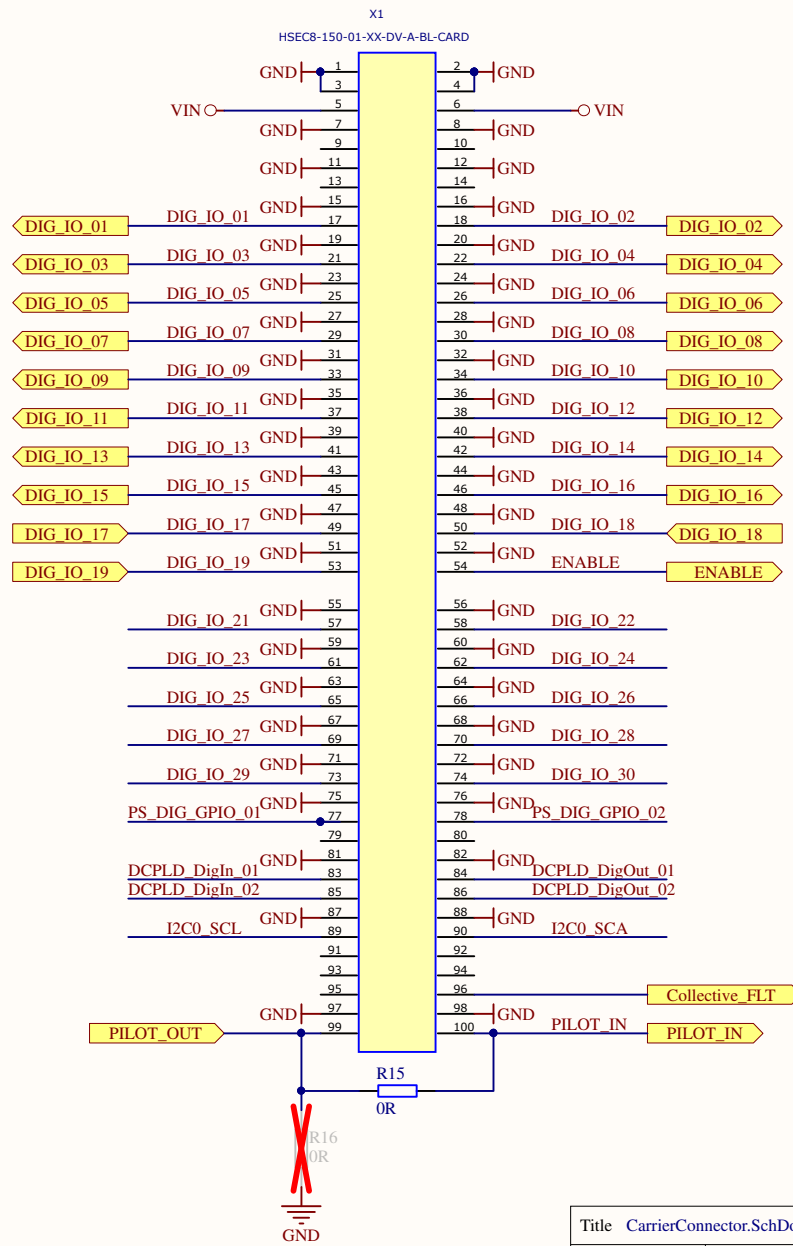
Laser1  
Logo Laser

Voll\_Laser

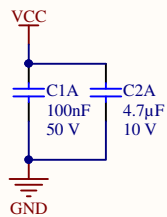
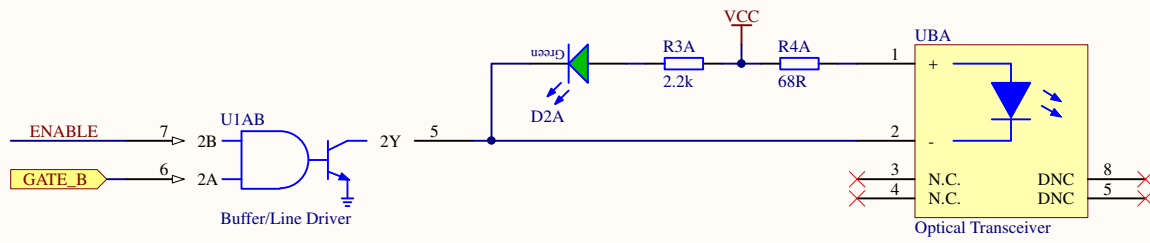
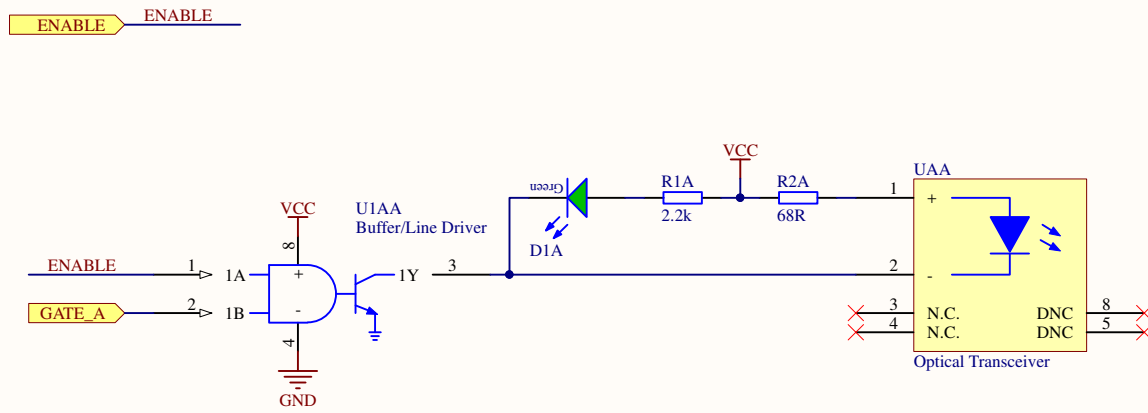
Cannot open file  
D:\FAUbox\Ultra-Zohm  
(Sebastian  
Project Logo



Title TopSheet.SchDoc		Lehrstuhl für Elektrische Antriebsrechnik u. Leistungselektronik Technische Universität München Arcisstraße 21 80333 München	
Size: A4	Revision: 2v02	Sheet 1 of 14	Author: T. Kreppel
Date: 28.10.2019	Time: 14:36:08	Cannot open file D:\FAUbox\Ultra-Zohm\AD C_Board\Logo_TUM2.png	
Project: Eurocard.PrjPCB			

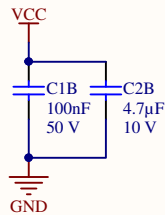
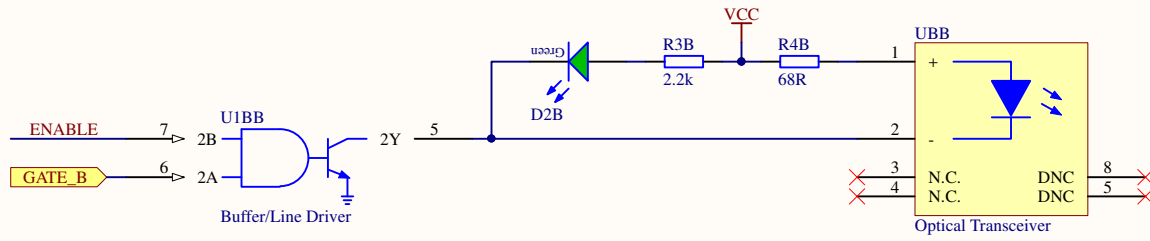
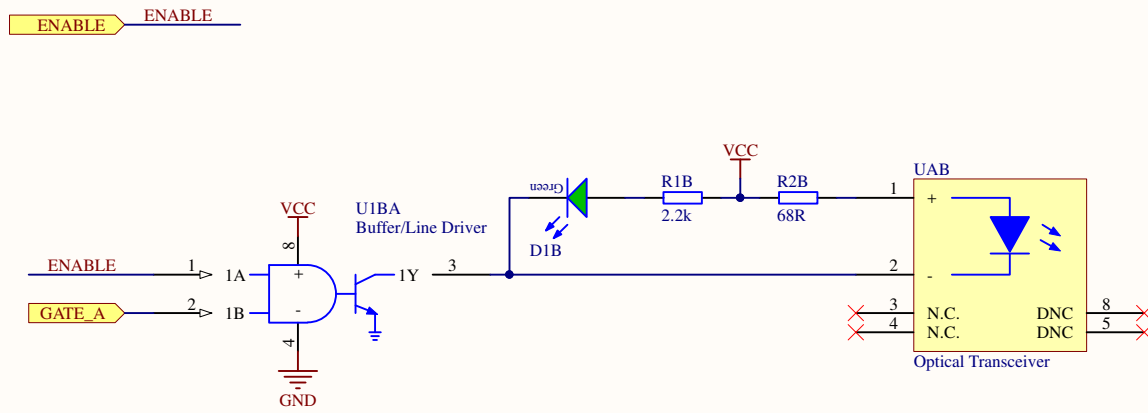


Title CarrierConnector.SchDoc		Lehrstuhl für Elektrische Antriebsrechnik u. Leistungselektronik Technische Universität München	
Size: A4	Revision: 2v02	Arcisstraße 21 80333 München	
Date: 28.10.2019	Time: 14:36:08	Sheet 2 of 14	Author: T. Kreppel
Project: Eurocard.PrjPCB		Cannot open file ...ads.mwn.de/ga42ka ADokumente\AltiumAD C_Board\Logo_TUM2.p ng	



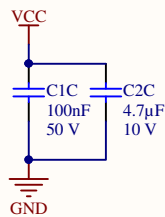
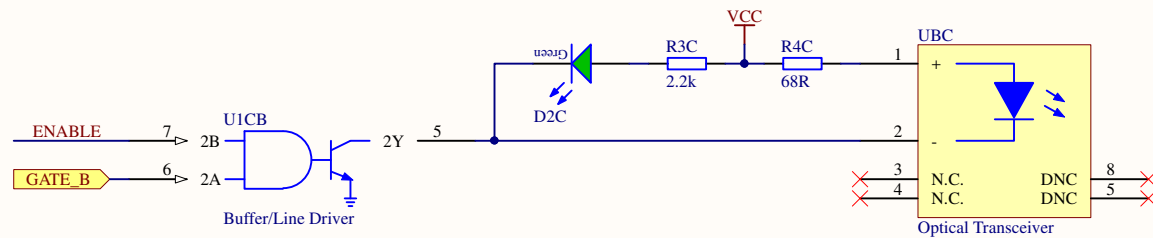
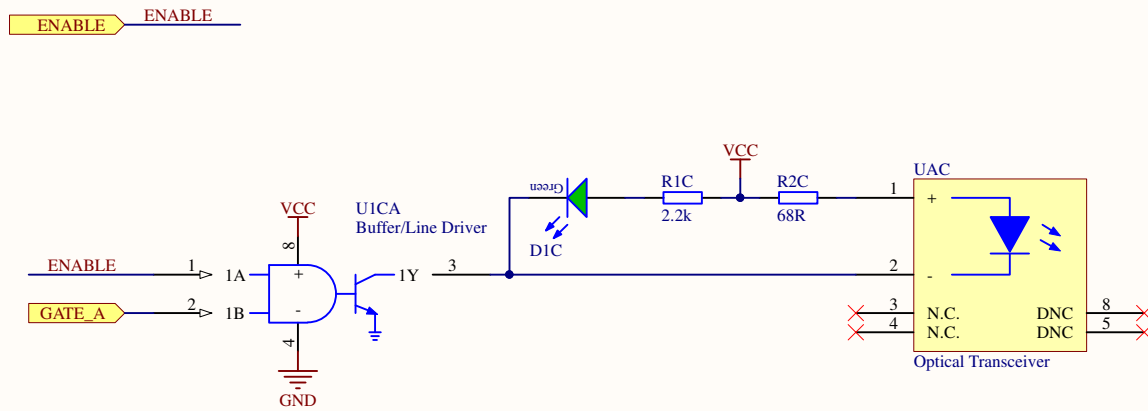
Title: Optical_TX.SchDoc		Lehrstuhl für Elektrische Antriebsrechnik u. Leistungselektronik Technische Universität München Arcisstraße 21 80333 München	
Size: A4	Revision: 2v02	Sheet 4.1 of 14	Author: T. Kreppel
Date: 28.10.2019	Time: 14:36:08	Project: Eurocard.PrjPCB	

Cannot open file  
 ...ads.mwn.de/ga42ka  
 \Dokumente\Altium\AD  
 C\_Board\Logo\_TUM2.p  
 ng



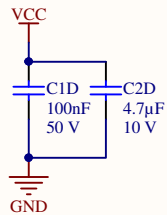
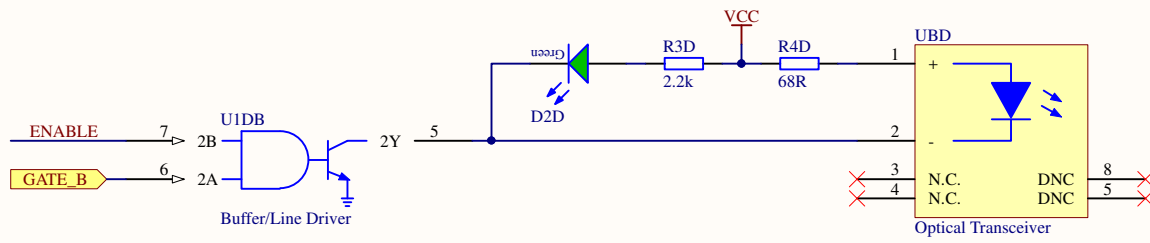
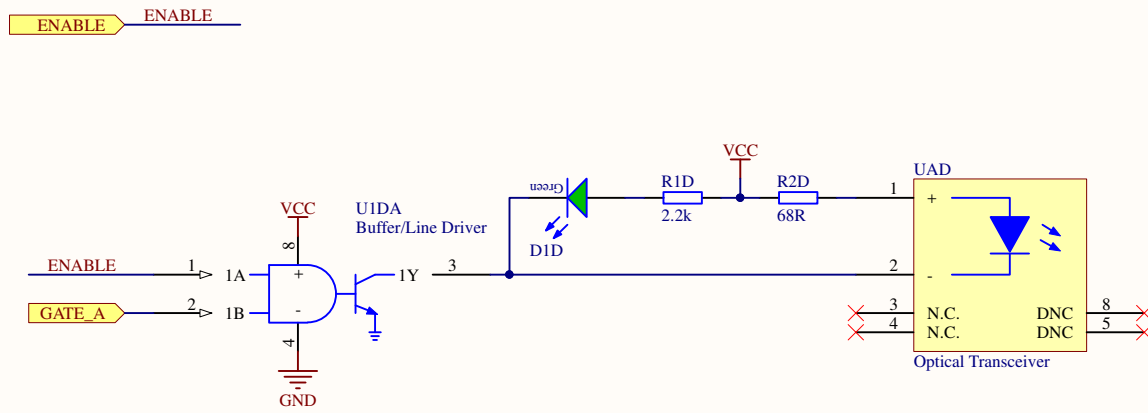
Title: Optical_TX.SchDoc		Lehrstuhl für Elektrische Antriebsrechnik u. Leistungselektronik Technische Universität München	
Size: A4	Revision: 2v02	Arcisstraße 21 80333 München	
Date: 28.10.2019	Time: 14:36:09	Sheet 4.2 of 14	Author: T. Kreppel
Project: Eurocard.PrjPCB		ng	

Cannot open file  
 \\ads.mwn.de\ga42ka\AD\...  
 C:\Board\Logo\_TUM2.p



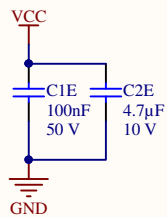
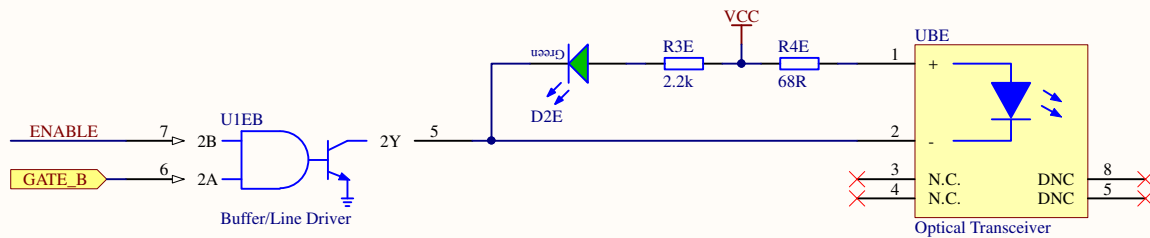
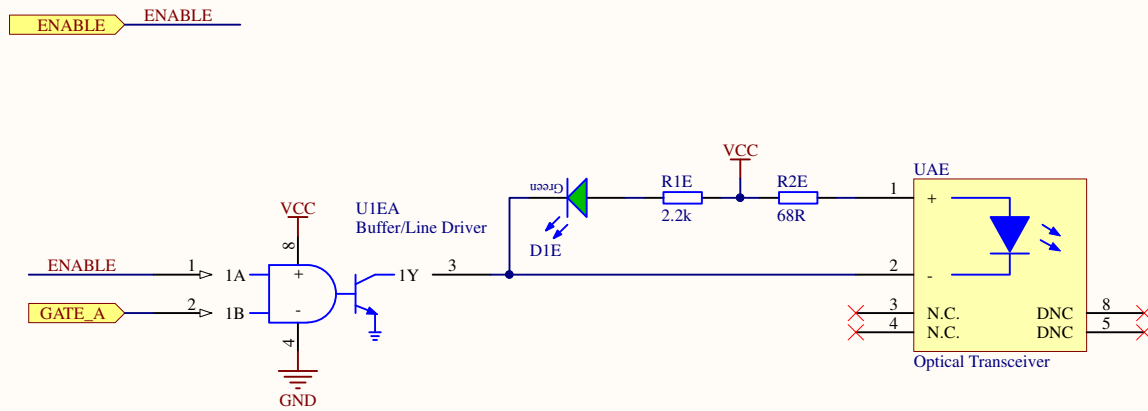
Title: Optical_TX.SchDoc		Lehrstuhl für Elektrische Antriebsrechnik u. Leistungselektronik Technische Universität München	
Size: A4	Revision: 2v02	Arcisstraße 21 80333 München	
Date: 28.10.2019	Time: 14:36:09	Sheet 4.3 of 14	Author: T. Kreppel
Project: Eurocard.PrjPCB		ng	

Cannot open file  
 \\ads.mwn.de\ga42ka\AD\...  
 C:\Board\Logo\_TUM2.p



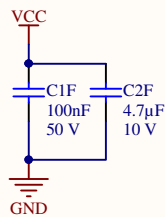
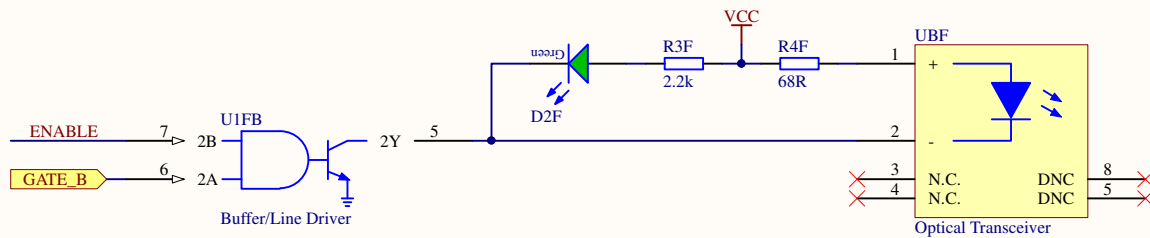
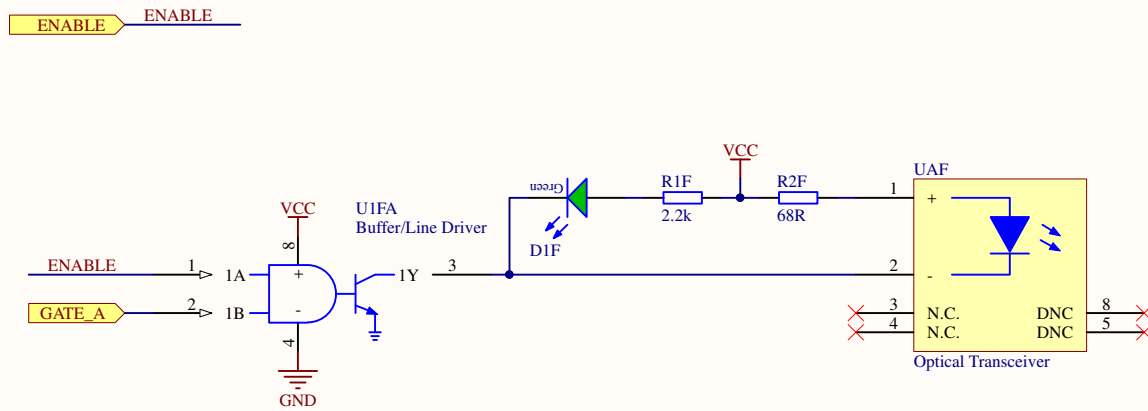
Title Optical_TX.SchDoc		Lehrstuhl für Elektrische Antriebsrechnik u. Leistungselektronik Technische Universität München	
Size: A4	Revision: 2v02	Arcisstraße 21 80333 München	
Date: 28.10.2019	Time: 14:36:09	Sheet 4.4 of 14	Author: T. Kreppel
Project: Eurocard.PrjPCB		ng	

Cannot open file  
 \\ads.mwn.de\ga42ka  
 \ADokumente\Altium\AD  
 C\_Board\Logo\_TUM2.p  
 ng



Title Optical_TX.SchDoc		Lehrstuhl für Elektrische Antriebsrechnik u. Leistungselektronik Technische Universität München	
Size: A4	Revision: 2v02	Arcisstraße 21 80333 München	
Date: 28.10.2019	Time: 14:36:09	Sheet 4.5 of 14	Author: T. Kreppel
Project: Eurocard.PrjPCB		ng	

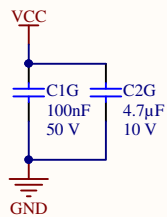
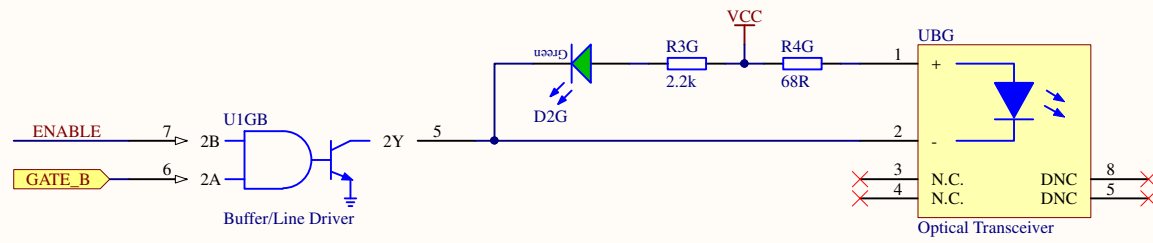
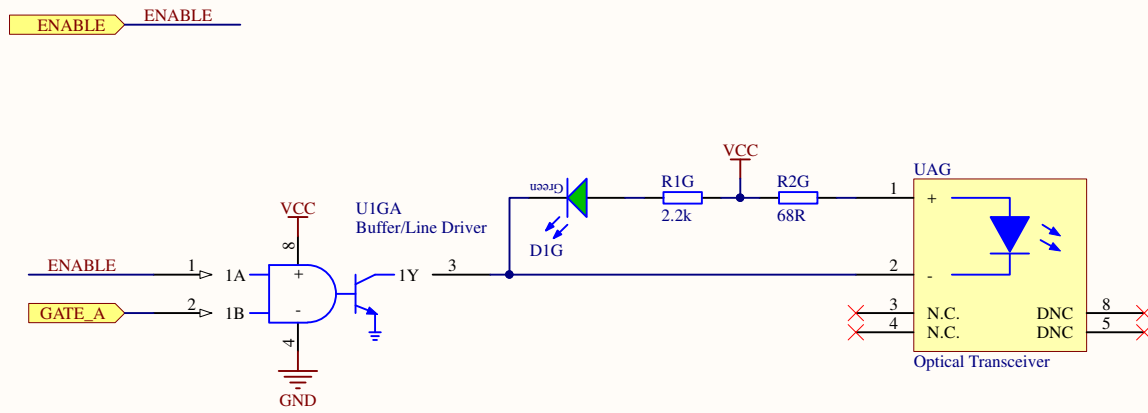
Cannot open file  
 \\ads.mwn.de\ga42ka\AD\...  
 C:\Board\Logo\_TUM2.p



Title: Optical_TX.SchDoc		Lehrstuhl für Elektrische Antriebsrechnik u. Leistungselektronik Technische Universität München	
Size: A4	Revision: 2v02	Arcisstraße 21 80333 München	
Date: 28.10.2019	Time: 14:36:09	Sheet 4.6 of 14	Author: T. Kreppel
Project: Eurocard.PrjPCB		ng	

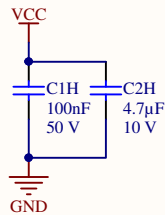
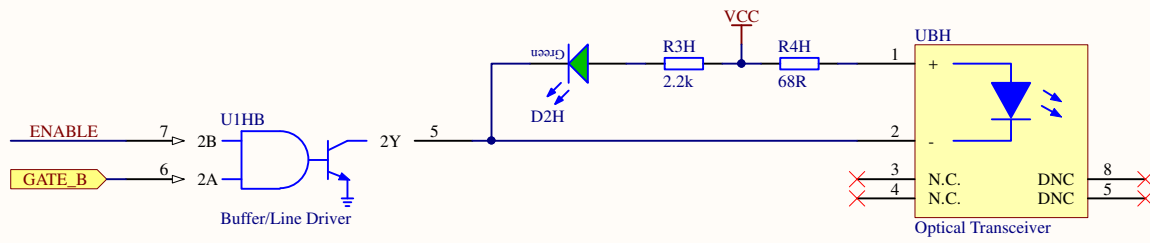
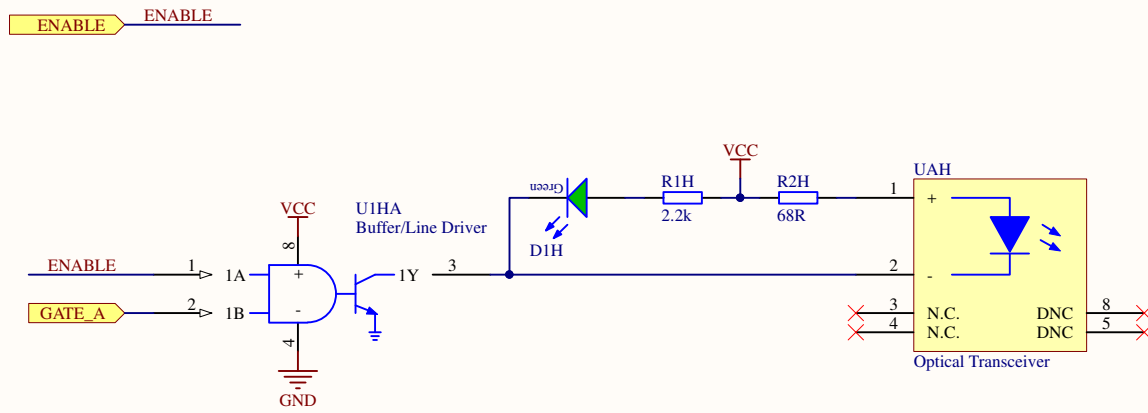
Cannot open file  
 \\ads.mwn.de\ga42ka  
 \Dokumente\Altium\AD  
 C\_Board\Logo\_TUM2.p  
 ng





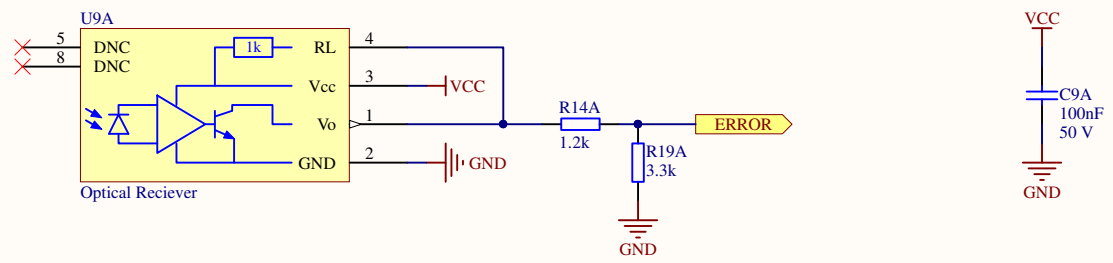
Title: Optical_TX.SchDoc		Lehrstuhl für Elektrische Antriebsrechnik u. Leistungselektronik Technische Universität München Arcisstraße 21 80333 München	
Size: A4	Revision: 2v02	Date: 28.10.2019	Time: 14:36:09
Project: Eurocard.PrjPCB		Sheet 4.7 of 14	Author: T. Kreppel

Cannot open file  
 \\ads.mwn.de\ga42ka  
 \Dokumente\Altium\AD  
 C\_Board\Logo\_TUM2.p  
 ng

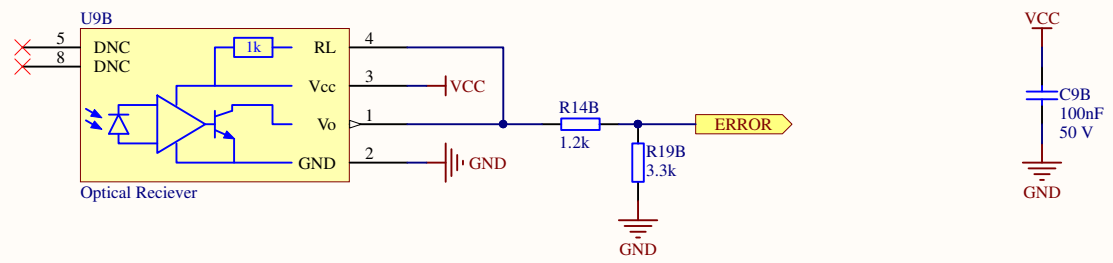


Title: Optical_TX.SchDoc		Lehrstuhl für Elektrische Antriebsrechnik u. Leistungselektronik Technische Universität München	
Size: A4	Revision: 2v02	Arcisstraße 21 80333 München	
Date: 28.10.2019	Time: 14:36:10	Sheet 4.8 of 14	Author: T. Kreppel
Project: Eurocard.PrjPCB		ng	

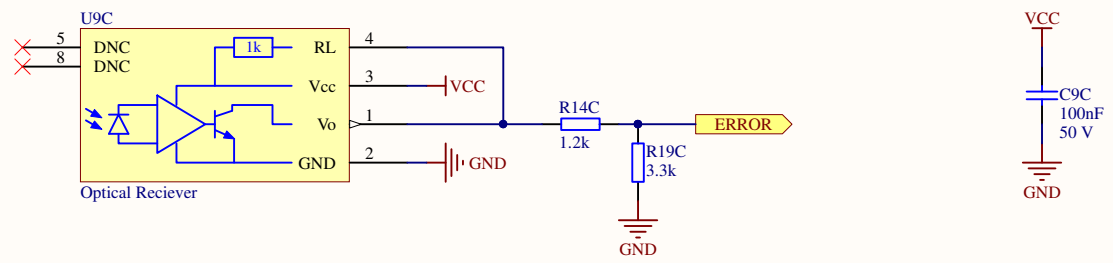
Cannot open file  
 ...ads.mwn.de/ga42ka  
 \Dokumente\Altium\AD  
 C\_Board\Logo\_TUM2.p



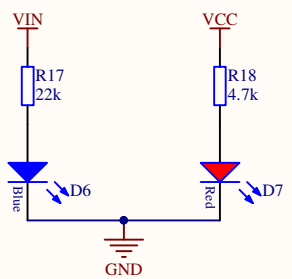
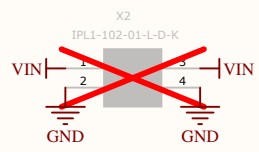
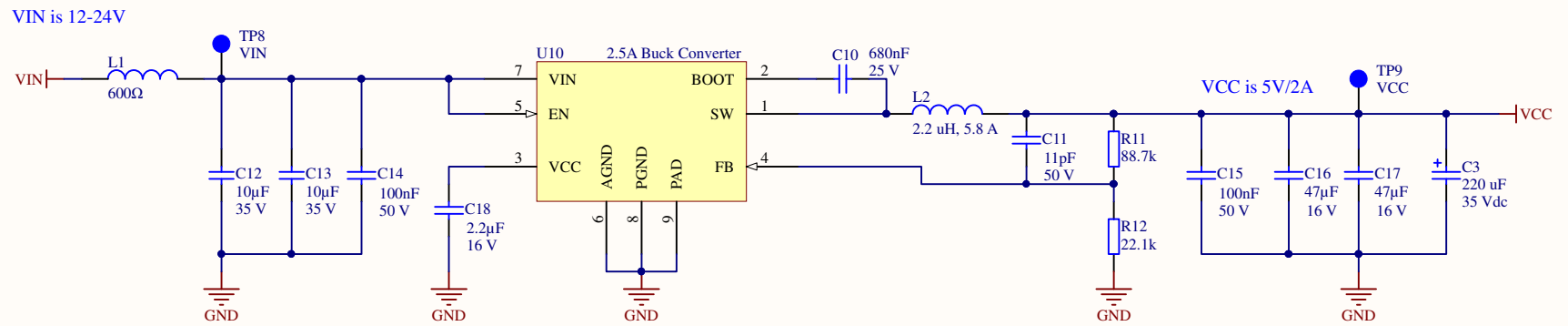
Title: Optical_RX.SchDoc		Lehrstuhl für Elektrische Antriebsrechnik u. Leistungselektronik Technische Universität München Arcisstraße 21 80333 München	
Size: A4	Revision: 2v02	Sheet 5.1 of 14	Author: T. Kreppel
Date: 28.10.2019	Time: 14:36:10	Cannot open file C:\Users\mwn\Documents\Altium\AD_C_Board\Logo_TUM2.png	
Project: Eurocard.PrjPCB			



Title: Optical_RX.SchDoc		Lehrstuhl für Elektrische Antriebsrechnik u. Leistungselektronik Technische Universität München Arcisstraße 21 80333 München	
Size: A4	Revision: 2v02	Sheet 5.2 of 14	Author: T. Kreppel
Date: 28.10.2019	Time: 14:36:10	Cannot open file C:\Users\mwn\OneDrive\Documents\Altium\AD_C_Board\Logo_TUM2.png	
Project: Eurocard.PrjPCB			



Title: Optical_RX.SchDoc		Lehrstuhl für Elektrische Antriebsrechnik u. Leistungselektronik Technische Universität München Arcisstraße 21 80333 München	
Size: A4	Revision: 2v02	Sheet 5.3 of 14	Author: T. Kreppel
Date: 28.10.2019	Time: 14:36:10	Cannot open file \\ads.mwn.de\ga42ka\Documents\Altium\AD_C_Board\Logo_TUM2.png	
Project: Eurocard.PrjPCB			



Title Power.SchDoc		Lehrstuhl für Elektrische Antriebsrechnik u. Leistungselektronik Technische Universität München	
Size: A4	Revision: 2v02	Arcisstraße 21 80333 München	
Date: 28.10.2019	Time: 14:36:10	Sheet 6 of 14	Author: T. Kreppel
Project: Eurocard.PrjPCB		Cannot open file C:\Users\mwn\Documents\Altium\AD_C_Board\Logo_TUM2.png	